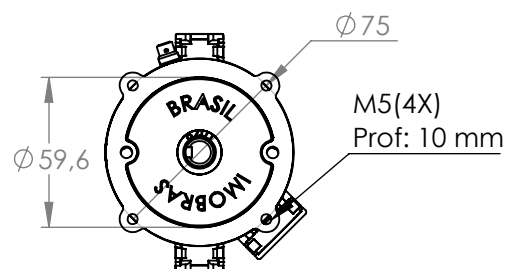
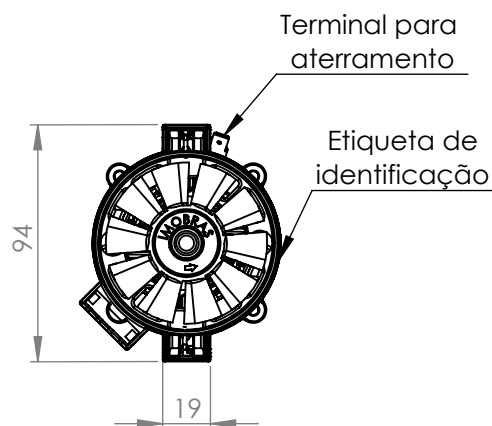
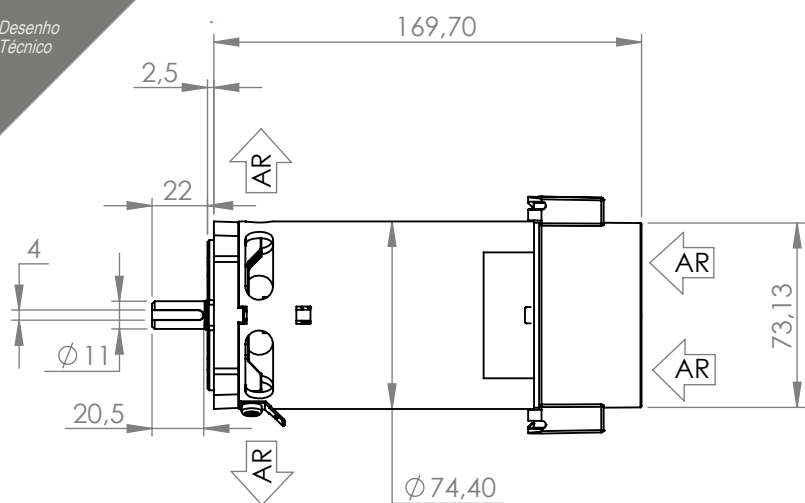


Technical Drawing

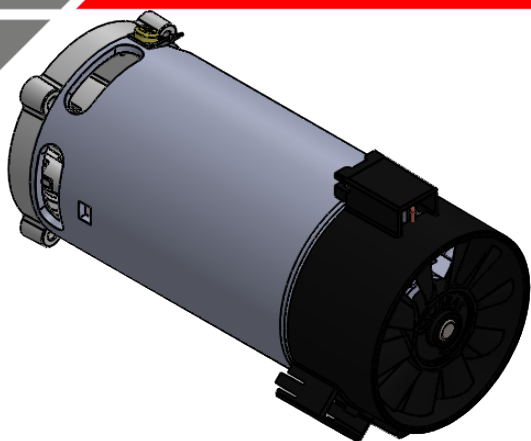
Desenho Técnico



Technical Specification

Especificação Técnica

Imagem Ilustrativa



101451020

CARACTERÍSTICAS ELÉTRICAS

U N (V)	220
n N (rpm)	2700
I N (A)	0,6
M N (Nm)	0,4
Peso (Kg)	2,100

A	RPM	Nm
0,08	3000	0,04
0,15	2970	0,1
0,27	2890	0,2
0,51	2800	0,3
0,6	2700	0,4
0,72	2620	0,5
0,88	2530	0,6
1,04	2440	0,7
1,27	2300	0,8
1,42	2200	0,9
1,6	2100	1

CARACTERÍSTICA DO MOTOR

Potência	1000W
Tensão	220V Ca (c/ ponte retificadora)
Frequência	50/60 Hz
Isolação Elétrica	Classe I
Mancais	2 Rolamentos
Sentido de rotação	CW (horario)
Cabos Alimentação	250mm (com pontas decapadas 10 mm)
Ventilação	Hélice Axial
Grau de proteção	IP 20
Classe isolação do motor	F (155°C)